

865252 (HSUC180CC)

180° VÝSTUPNÍ OTOČKA,
MECHANICKÁ, P>L

Zkrácená specifikace

Položka č.

Konstrukce z nerez oceli AISI304. Dno svažující se k odpadu. Mechanický posun košů poháněný myčkou. Čtvercové 40x40mm výškově stavitelné nohy. Pro mycí koše 500x500mm. Pro připojení mezi myčku a dopravník na vykládací straně. Směr posuvu koše: levotočivý. Úprava pro napojení mobilních dopravníků.

Hlavní funkce a vlastnosti

- Vhodné pro přepravu mycích košů 500x500mm.
- Závitový zámkový spoj snižuje počet nutných šroubů pro rychlou a snadnou instalaci.
- Otočka je mechanicky poháněna myčkou přes podávací rameno, které se napojí na automatický pohon myčky.
- V nabídce model s pohybem zprava doleva pro vykládací zónu.
- 45° zkosený roh snižuje prostorové nároky.
- Rychloupínací "Click-in" funkce pro snadnou kombinaci s mobilním válečkovým dopravníkem.
- Otočka 180° se umísťuje mezi tunelovou košovou myčku a mobilní válečkový dopravník na koše.

Konstrukce

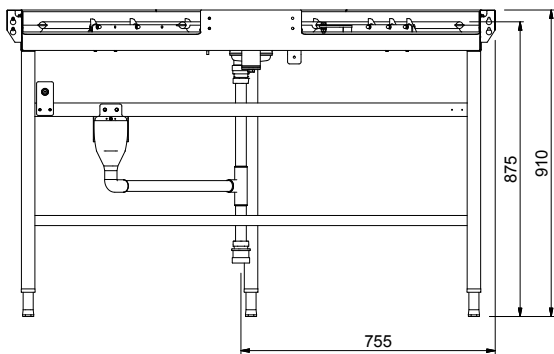
- Včetně tří nohou.
- Nerezové, výškově stavitelné nohy 50mm pro vyrovnání provozní výšky mezi stolem.
- Hladké leštěné povrchy usnadňující čištění.
- AISI 304 1,2mm nerezová vana.
- Nerezové nohy z AISI 304 ze čtvercových profilů 40x40mm.
- Svažující se dno vany směrem k odpadu zajišťuje hladký a rychlý odtok.
- Silné svařované příruby pro pevné spojení mezi jednotkami.

Extra příslušenství

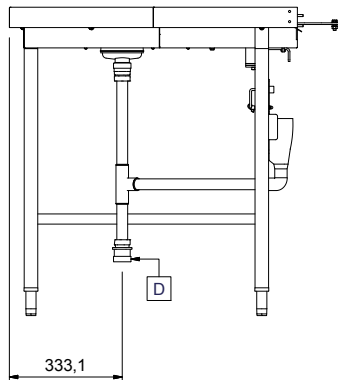
- Sada bezpečnostního vypínače PNC 865162 k tunelové košové myčce; obsahuje bezp.vypínač, upínací svorky a kabel. Doporučuje se ke každé myčce objednat alespoň 2 ks - 1 ks pro umístění na obslužné dopravníky před myčkou a 1 ks na dopravníky za myčku.

SCHVÁLENO: _____

Zepředu

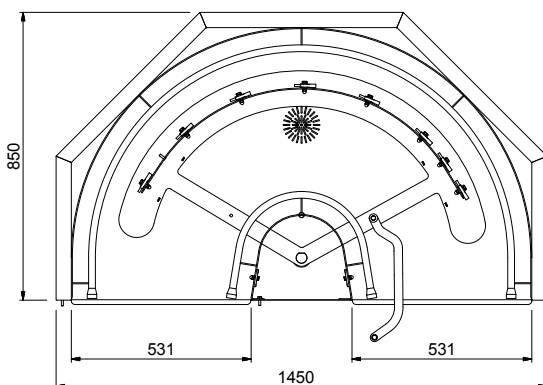


Boční



D = Odpad

Shora



Hlavní informace

| | |
|------------------------------|---------------------------------|
| Vnější rozměry, Šířka | |
| 865252 (HSUC180CC) | 1450 mm |
| Vnější rozměry, Hloubka | 850 mm |
| Vnější rozměry, Výška | 910 mm |
| Netto váha: | 38 kg |
| Výškové nastavení: | 50/50 mm |
| Umístění k myčce: | Vykládací strana myčky |
| Dřez/vana - použitý materiál | Nerez ocel AISI304 - DIN 1.4301 |

 Manipulační stoly k tunelovým košovým myčkám
 Výstupní otočka 180°, mechanicky poháněná myčkou - levotočivá (P>L)

 Společnost si vyhrazuje právo provádět změny v produktech
 bez předchozího upozornění. Všechny informace byly správné v době tisku.